



noverency

N4



Performance et silence

Catalogue technique
Aérothermie N4



Fabriqué

en France



Table des matières

Gamme N4	3
● <i>Présentation de la gamme</i>	4
● <i>Caractéristiques techniques</i>	5
● <i>Variantes et références</i>	11
● <i>Options</i>	12
● <i>Configuration hydraulique</i>	15
Dimensionnement	21
● <i>Cas de la rénovation</i>	22
● <i>Etude thermique</i>	23
● <i>Emetteurs</i>	24
Conditions générales de vente	25

N4

Aérothermie



Présentation de la gamme	4
Caractéristiques techniques	5
Variantes et références	11
Options	12
Configuration hydraulique	15

Présentation de la gamme

Gamme N4

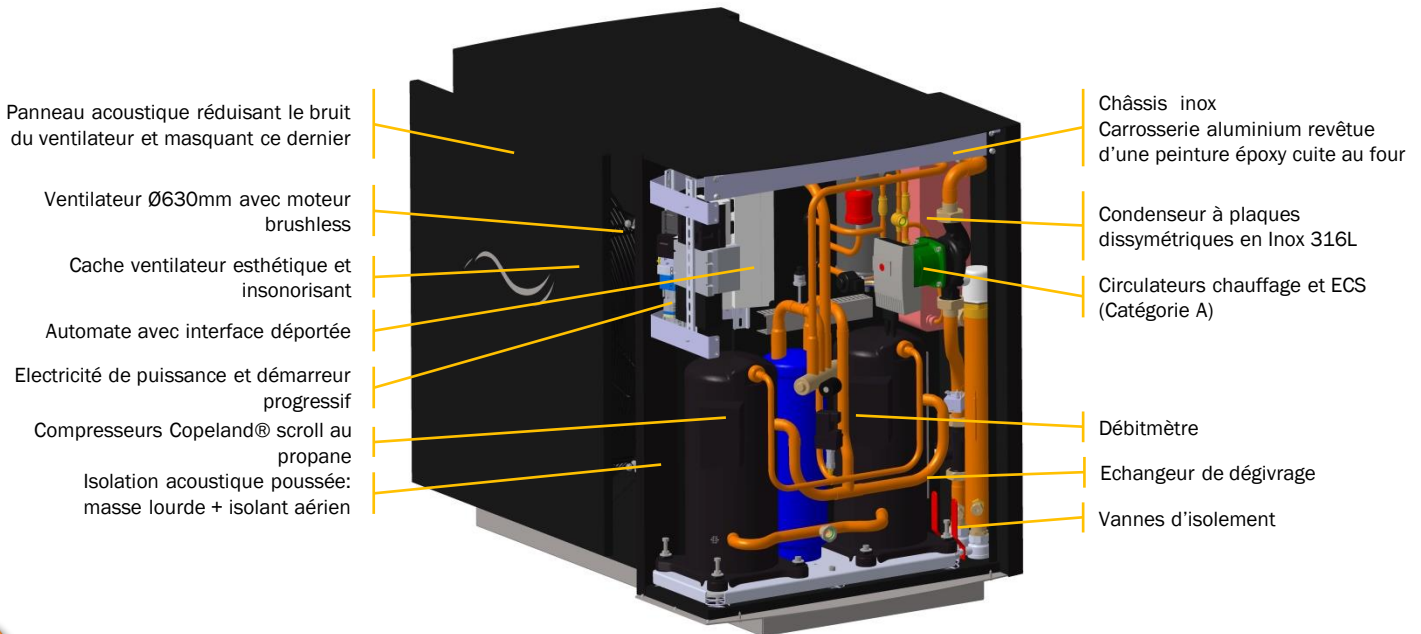
8 ----- 20 kW

Les pompes-à-chaleur N4 sont des pompes-à-chaleur air/eau. Elles intègrent tous les éléments nécessaires à l'installation de chauffage. Dotées de 2 compresseurs fonctionnant en parallèle, elles utilisent le propane comme réfrigérant.

Equipées du système exclusif de dégivrage mis au point par Novency, « écologique et doux » par simple circulation d'eau chaude. En ne faisant plus appel aux compresseurs, on augmente leur durée de vie et la consommation électrique du dégivrage est divisée par dix.

Elles sont fabriquées en Inox pour le soubassement et aluminium peint eu four, gage de longévité accrue.

Elles disposent de la connectivité internet et sont disponibles dans une gamme de puissance allant de 8 à 20kW au régime A-7W35.



N4

Fabriqué

 en France



Intégrable dans la pompe-à-chaleur



Options externalisées



Caractéristiques techniques

Gamme N4 - Aérothermie



		N4A-08		N4A-12		N4A-14		N4A-20	
		Monophasé	Triphasé	Monophasé	Triphasé	Monophasé	Triphasé	Triphasé	
Performances énergétiques selon la norme EN 14511	A7W35 Air : 7 °C Emetteur : 30/35 °C	Puissance calorifique (kW)	6,32	6,25	10,01	9,89	11,47	11,38	15,57
		Puissance absorbée (kW)	1,25	1,20	2,05	1,95	2,33	2,25	3,12
		COP	5,05	5,20	4,89	5,08	4,93	5,07	4,99
	A-7W35 Air : -7 °C Emetteur : 30/35 °C	Puissance calorifique (kW)	8,06	7,97	12,69	12,52	14,28	14,17	20,10
		Puissance absorbée (kW)	2,26	2,15	3,90	3,70	4,32	4,17	5,77
		COP	3,57	3,71	3,25	3,38	3,31	3,40	3,48
	A-10W35 Air : -10 °C Emetteur : 30/35 °C	Puissance calorifique (kW)	7,44	7,35	11,83	11,67	13,29	13,18	18,45
		Efficacité saisonnière ηs	183%	190%	177%	185%	180%	185%	181%
		Label énergétique	A+++	A+++	A+++	A+++	A+++	A+++	A+++
	A-10W55 Air : -10 °C Emetteur : 47/55 °C	Puissance calorifique (kW)	7,18	7,06	11,67	11,21	12,93	12,78	17,63
		Efficacité saisonnière ηs	147%	150%	142%	146%	145%	148%	144%
		Label énergétique	A++	A+++	A++	A++	A++	A++	A++
	A-15W35 Air : -10 °C Emetteur : 30/35 °C	Puissance calorifique (kW)	6,50	6,42	10,56	10,41	12,30	12,20	16,97
		Puissance absorbée (kW)	2,17	2,05	3,80	3,60	4,28	4,12	5,64
		COP	2,99	3,13	2,78	2,99	2,87	2,96	3,01
	A-15W55 Air : -10 °C Emetteur : 47/55 °C	Puissance calorifique (kW)	6,33	6,22	10,46	10,25	11,98	11,84	16,76
		Puissance absorbée (kW)	2,91	2,83	5,29	5,09	5,72	5,56	8,07
		COP	2,17	2,20	1,98	2,01	2,09	2,13	2,08
	A35W7 Air : 35 °C Emetteur : 7/12 °C (1 comp)	Puissance frigorifique (kW)	5,51	5,46	8,67	8,61	10,16	10,10	13,43
		Puissance absorbée (kW)	1,49	1,45	2,43	2,34	2,80	2,72	3,81
		EER	3,71	3,77	3,57	3,68	3,63	3,72	3,52
Alimentation électrique (50 Hz)	Tension	230V 1~	400V 3~	230V 1~	400V 3~	230V 1~	400V 3~	400V 3~	
	Intensité nominale maximale compresseurs	18,4A	6,7A	33,3A	11,7A	35,7A	13,3A	19,5A	
	Intensité maximale de démarrage	40 A							
	Section minimale des câbles d'alimentation (longueur maximale: 20m)	3X6mm ²	5X2,5mm ²	3X10mm ²	5X4mm ²	3X10mm ²	5X6mm ²	5X6mm ²	
	Protection par disjoncteur	25A	10A	40A	16A	40A	20A	25A	
Fluide frigorigène	Propane								

Caractéristiques techniques

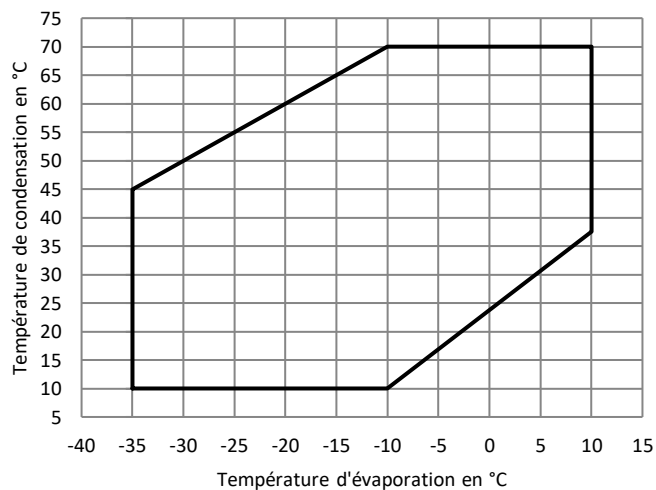
Raccordement au circuit hydraulique

		N4A-08	N4A-12	N4A-14	N4A-20
Circuit de chauffage	Débit minimum (m ³ /h)	1,5	2,1	2,4	3,5
	Raccords hydrauliques	1" G x 15 mm mâle			1"1/4 G x 15 mm mâle
	Température maximale de sortie d'eau	65 °C			
	Pression maximale admissible	3 barg			
	KVS maximum circuit chauffage afin d'atteindre le débit	9,5	12	13	16

Plage de fonctionnement et performance

L'enveloppe opérationnelle définit la plage de fonctionnement du compresseur. Pour un réglage de la pompe-à-chaaleur aux débits requis, la température de condensation est environ 0,5 °C supérieure à la température de l'eau glycolée en sortie de l'échangeur ; la température d'évaporation est environ 8,0 °C inférieure à la température de l'air extérieur.

Enveloppe opérationnelle



— Enveloppe usuelle

Caractéristiques techniques

Gamme N4A - Aérothermie - rendement saisonnier chauffage

			N4A-08		N4A-12		N4A-14		N4A-20	
			Monophasé	Triphasé	Monophasé	Triphasé	Monophasé	Triphasé	Triphasé	
Pompe-à-chaleur	P_{rated}	Puissance thermique nominale	35 °C	7 kW	7 kW	12 kW	12 kW	13 kW	13 kW	18 kW
			55 °C	7 kW	7 kW	12 kW	11 kW	13 kW	13 kW	31 kW
	η_s	Efficacité énergétique saisonnière	35 °C	183%	190%	177%	185%	180%	185%	181%
			55 °C	147%	150%	142%	146%	145%	148%	144%
	Q_{HE}	Consommation annuelle d'énergie	35 °C	3 239 kWh	3 085 kWh	5 323 kWh	5 024 kWh	6 102 kWh	5 892 kWh	8 083 kWh
			55 °C	3 883 kWh	3 733 kWh	6 553 kWh	6 232 kWh	7 362 kWh	7 118 kWh	10 169 kWh
	Classe d'efficacité énergétique saisonnière		35 °C	A+++	A+++	A++	A+++	A+++	A+++	A+++
			55 °C	A++	A+++	A++	A++	A++	A++	A++
	L_{WA}	Puissance acoustique à l'extérieur		50 dBA	50 dBA	50 dBA	50 dBA	51 dBA	51 dBA	54 dBA
	Précautions de montage			Voir notice de montage						
Régulateur de température	Fabricant		Siemens							
	Référence		RVS21							
	Classe		VIII							
	Influence sur l'efficacité énergétique saisonnière		5 %							
Performances énergétiques selon réglementation 813/2013 en conditions moyennes										

Exemple d'étiquetage:

N4A-08 Triphasée



N4

Caractéristiques techniques

Gamme N4A – Aérothermie – rendement saisonnier en production d'eau chaude sanitaire

		N4A-08		N4A-12		N4A-14		N4A-20	
		Monophasé	Triphasé	Monophasé	Triphasé	Monophasé	Triphasé	Triphasé	
Type de ballon	200L Serpentin	Rendement saisonnier η_{wh}	139%	140%	127%	129%			
		Consommation annuelle AEC	3 356 kWh	3 330 kWh	3 674 kWh	3 602 kWh			
		Classe énergétique	A ⁺	A ⁺	A ⁺	A ⁺			
	300L Serpentin	Rendement saisonnier η_{wh}	141%	142%	130%	132%	129%	132%	121%
		Consommation annuelle AEC	3 316 kWh	3 289 kWh	3 595 kWh	3 525 kWh	3 606 kWh	3 524 kWh	3 856 kWh
		Classe énergétique	A ⁺	A ⁺	A ⁺	A ⁺	A ⁺	A ⁺	A ⁺
	400L Serpentin	Rendement saisonnier η_{wh}	143%	144%	133%	136%	133%	136%	126%
		Consommation annuelle AEC	3 271 kWh	3 344 kWh	3 509 kWh	3 440 kWh	3 512 kWh	3 432 kWh	3706 kWh
		Classe énergétique	A ⁺	A ⁺	A ⁺	A ⁺	A ⁺	A ⁺	A ⁺
	500L Serpentin	Rendement saisonnier η_{wh}					133%	136%	126%
		Consommation annuelle AEC					3 507 kWh	3 435 kWh	3 699 kWh
		Classe énergétique					A ⁺	A ⁺	A ⁺
Performances énergétiques selon réglementation 813/2013 profil de soutirage L, autre profil ou capacité, nous consulter									

N4

Exemple d'étiquetage:

N4A-08 M équipée d'un ballon serpentin 300L

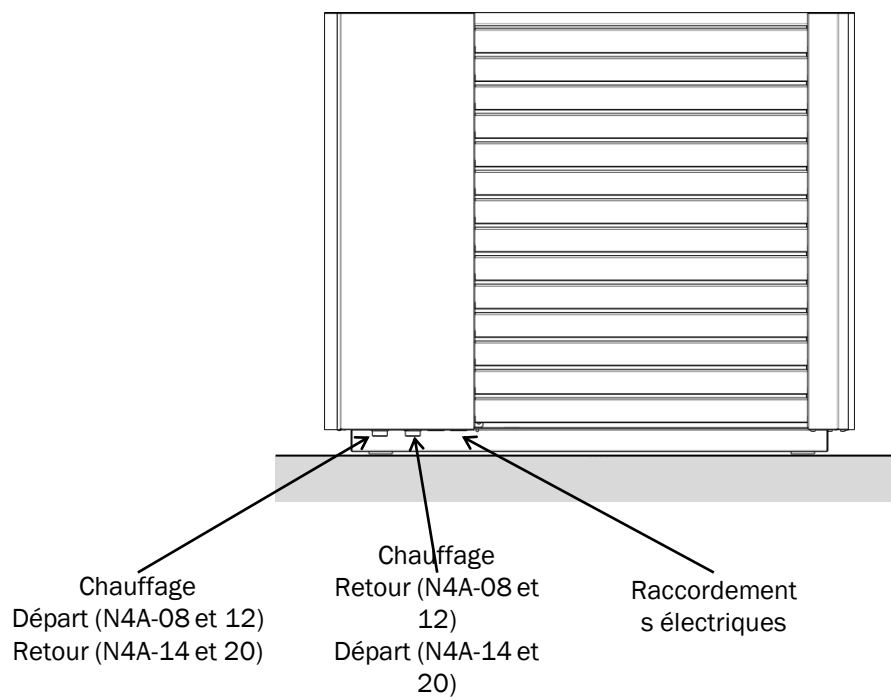
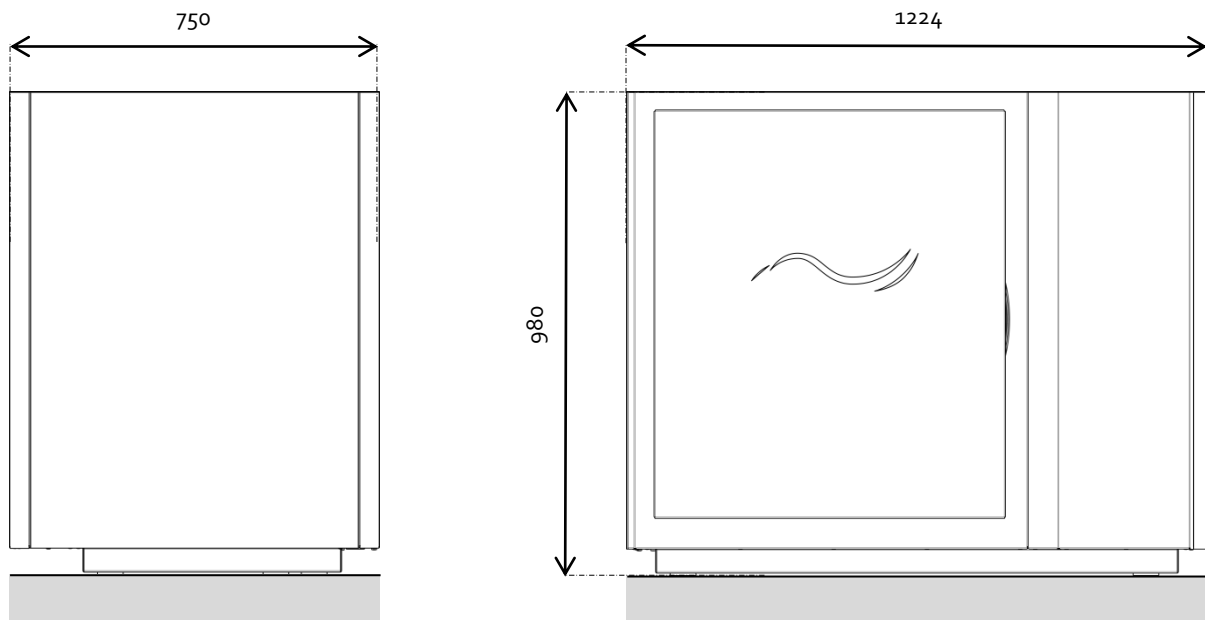


Caractéristiques techniques

La pompe-à-chaleur N4 se raccorde par le bas tant d'un point de vue hydraulique qu'électrique. Cela permet d'enterrer les liaisons hydrauliques et ainsi de préserver l'esthétique de l'environnement de la pompe-à-chaleur. Elle est posée sur 4 pieds réglables masqués derrière la jupe en Inox.

Utilisation des sorties

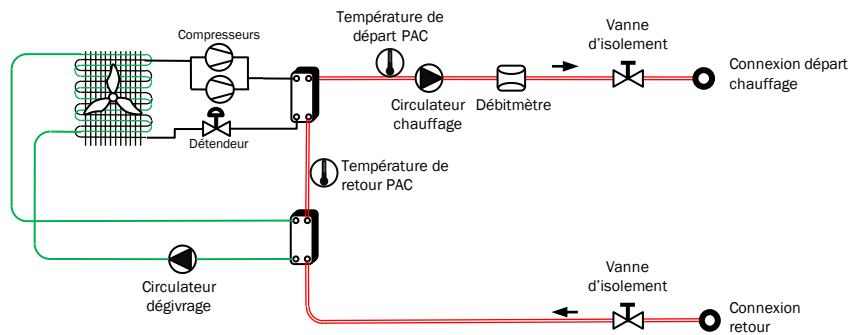
Les pompes-à-chaleur disposent de sorties sur le bas raccords laiton 1pouce mâle. Ces raccords, solidement fixés permettent de serrer les flexibles à l'aide d'une seule clé, sans faire contre couple, le raccord étant robustement arrêté en rotation du côté de la pompe-à-chaleur. Le nombre et le positionnement de ces sorties dépendent de la présence ou non d'un ballon.



N4

Caractéristiques techniques

Schéma de la pompe-à-chaleur N4A

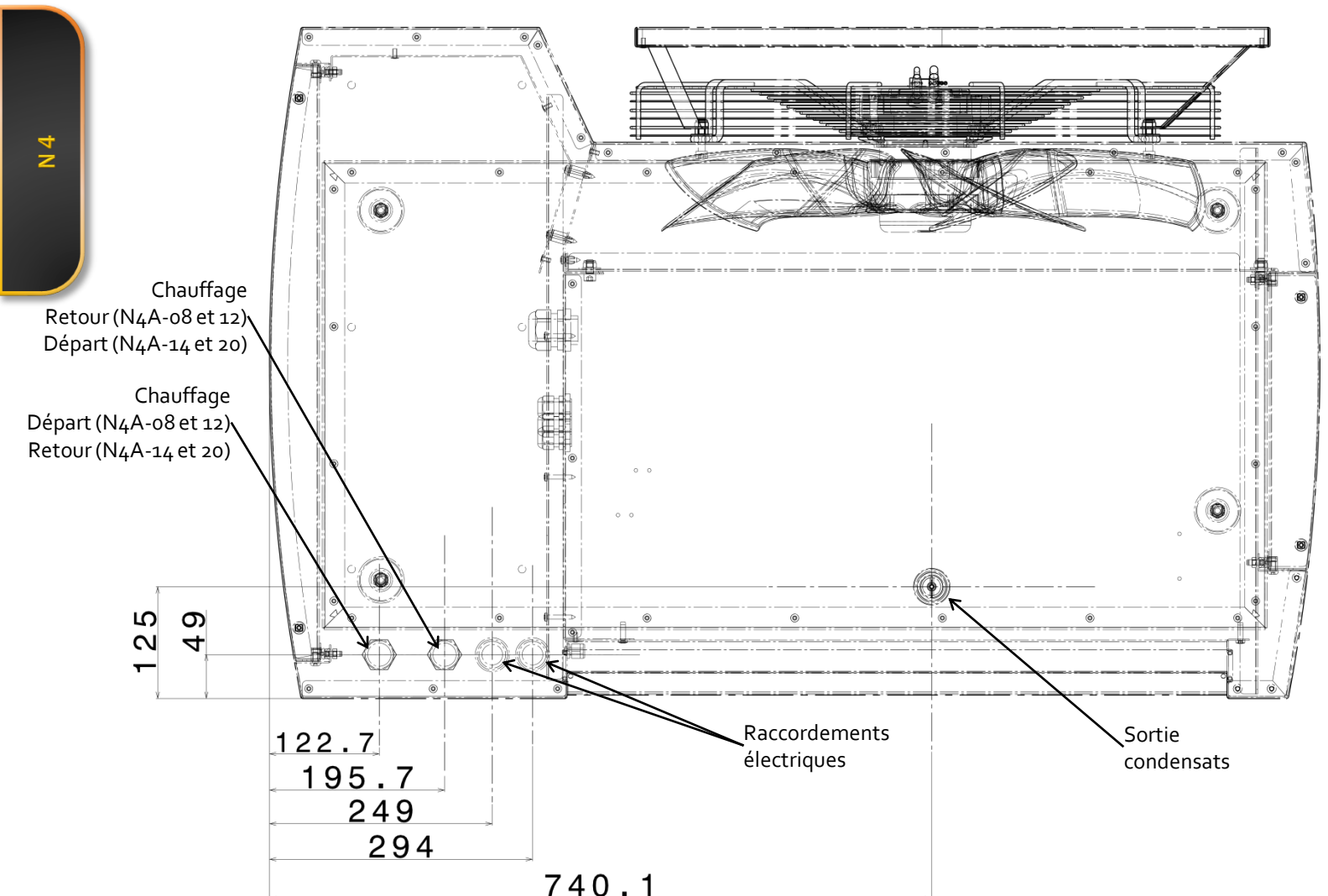


Schémas d'implantation

L'implantation d'une pompe-à-chaleur N₄ doit respecter des contraintes d'accessibilité aux différents éléments, qui imposent :

- De disposer d'un espace de minimum 70cm à idéalement 100cm de chaque coté de la machine pour pouvoir intervenir sur les parties frigorifique, hydraulique et permettre à l'air de circuler librement autour de la machine.
- De disposer d'un espace de 80cm minimum au dessus de la machine.
- De conserver une marge de 50cm minimum entre le haut de la machine et le plafond.

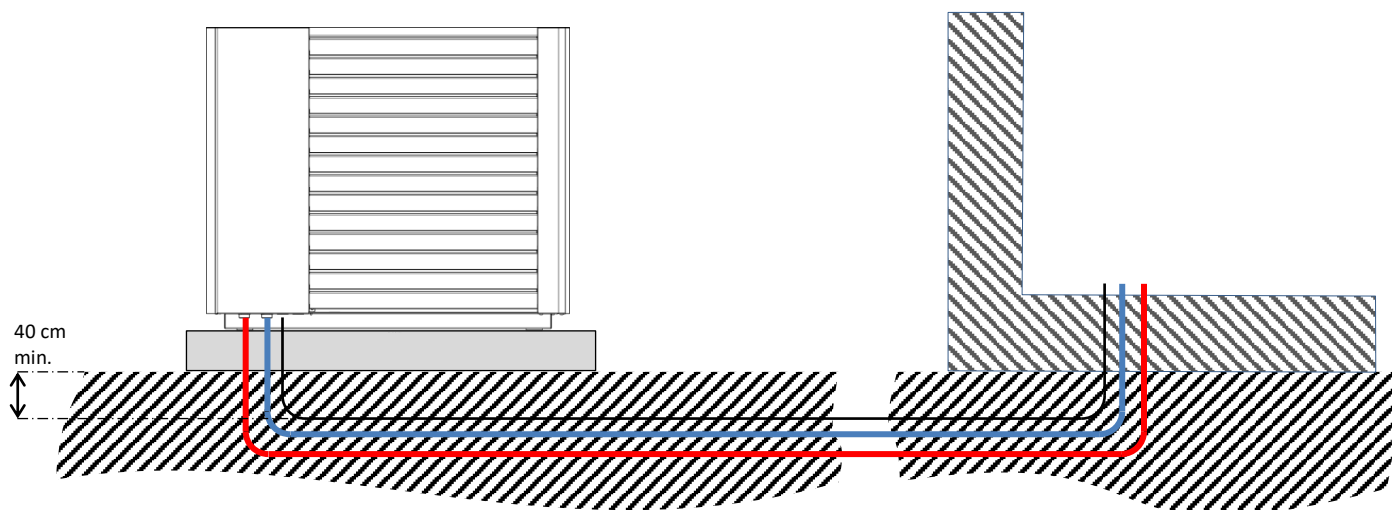
Enfin, la pompe-à-chaleur doit être posée sur un support stable et plan. Il peut être nécessaire d'aménager une surface bétonnée à même de supporter le poids de la pompe-à-chaleur. Dans tous les cas, il faut ménager des réservations pour les connexions hydrauliques, électriques et l'évacuation des condensats.



Caractéristiques techniques

Liaisons PAC / chaufferie

Les raccordements électriques et hydrauliques de la pompe-à-chaleur doivent être enterrés à au moins 40cm et isolés de manière appropriée selon les règles de l'art. L'isolation doit être particulièrement soignée afin de limiter les pertes thermiques et la longueur des liaisons ne doit pas excéder 30m.



Dimensionnement électrique

Le raccordement électrique de la pompe-à-chaleur et de ses accessoires doit être réalisé conformément aux normes en vigueur, en particulier la norme NF C15-100.

La pompe-à-chaleur doit en outre être reliée au tableau électrique via un disjoncteur et respecter les sections de câbles ci-dessous. Novency préconise également l'installation d'une protection anti-foudre sur l'installation électrique en conformité avec la norme NF C15-100.

Modèle PAC	Alimentation électrique	Section des câbles d'alimentation	Protection	Section du câble de sonde ambiance
N4A-08	Monophasé	3 x 6 mm ²	25 A	3 x 0,5 mm ²
	Triphasé	5 x 1,5 mm ²	10 A	
N4A-12	Monophasé	3 x 10 mm ²	40 A	
	Triphasé	5 x 4 mm ²	16 A	
N4A-14	Monophasé	3 x 10 mm ²	40 A	
	Triphasé	5 x 6 mm ²	20 A	
N4A-20	Triphasé	5 x 6 mm ²	25 A	

Les sondes de températures pour doigt de gant sont fournies avec une longueur de 2m ou de 4m en fonction de l'usage prévu. Il est toutefois possible de rallonger celles-ci en utilisant du câble de section 2 x 0,5mm².

Variantes et références

Gamme N4A - Aérothermie

Référence	Alimentation électrique	Description	Masse
N4A-08 M	Monophasé 220V AC	Pompe-à-chaleur N4A-08 monophasée	164 kg
N4A-08 T	Triphasé 380V AC	Pompe-à-chaleur N4A-08 triphasée	
N4A-12 M	Monophasé 220V AC	Pompe-à-chaleur N4A-12 monophasée	173 kg
N4A-12 T	Triphasé 380V AC	Pompe-à-chaleur N4A-12 triphasée	
N4A-14 M	Monophasé 220V AC	Pompe-à-chaleur N4A-14 monophasée	210 kg
N4A-14 T	Triphasé 380V AC	Pompe-à-chaleur N4A-14 triphasée	
N4A-20 T	Triphasé 380V AC	Pompe-à-chaleur N4A-20 triphasée	215 kg

Options

Se référer à la présentation des produits et aux annexes pour identifier les options applicables au modèle de pompe-à-chaleur sélectionné.



Ballon eau chaude sanitaire

Ballon permettant la production d'eau chaude sanitaire à l'aide de la pompe à chaleur.

- Modèle à serpentin: ballon d'eau chaude sanitaire en acier émaillé à serpentin, équipé d'une protection cathodique avec mesure de charge. Isolation par mousse rigide polyuréthane injectée (sans CFC) de conductivité thermique 0,025W/m °K.

Référence	Compatible	Volume du ballon	Description
ECS 300 nu	N1-05 à N1-18	300L	Ø 610mm, H: 1801mm, surface d'échange : 3,3m ²
ECS 400 nu	Touys modèles	400L	Ø 710mm, H: 1811mm, surface d'échange : 3,9m ²
ECS 500 nu		500L	Ø 750mm, H: 2023mm, surface d'échange : 3,9m ²



Ballon tampon

- Ballon tampon isolé par mousse rigide polyuréthane injectée (sans CFC) de conductivité thermique 0,025W/m °K, équipé d'une jaquette et de couvercles.

Référence	Compatible	Volume	Description
BT 300 nu	Tous modèles	300 L	Ø 750mm,H: 1460mm
BT 500 nu		500 L	Ø 850mm,H: 1660mm
BT 800 nu		800 L	Ø 990mm,H: 1910mm
BT 1000 nu		1000 L	Ø 990mm,H: 2090mm



Vase d'expansion

- Vase d'expansion de type vessie Pneumatex à accrocher au mur, pré-gonflé à l'azote (1,5bar). Température de service maximale de 70°C.
- Livré pré-équipé avec vanne d'isolation, raccords et un flexible (longueur: 70cm environ)

Référence	Description
N4 Vexp 08	Vase d'expansion de 8 litres.
N4 Vexp 18	Vase d'expansion de 18 litres.
N4 Vexp 25	Vase d'expansion de 25 litres.
N4 Vexp 35	Vase d'expansion de 35 litres.
N4 Vexp 50	Vase d'expansion de 50 litres.
N4 Vexp 80	Vase d'expansion de 80 litres.

Options



Décharge de ballon tampon

Module de décharge du ballon tampon direct ou mélangé pour se raccorder à un circuit de chauffage: radiateur, piscine ou ventilo-convecteurs. Sur le modèle simple et direct, le circulateur est accroché au ballon tampon, sur les modèles multiples, un ensemble de modules prêt à raccorder au ballon est fourni.

Référence	Compatible	Description
Dech BT sur BT 1P	N4-08 à N4-14	Groupe de décharge directe ballon tampon (accroché au ballon). Circulateur Para 1-7,5.
Dech BT sur BT 1P1/4	N4-20	Groupe de décharge directe ballon tampon (accroché au ballon). Circulateur Stratos para 1-8.
Dech BT 2D 1P	Tous modèle	Groupe double de décharges directes ballon tampon (à accrocher au mur). Circulateurs Para 1-7,5.
Dech BT 3D 1P		Groupe triple de décharges directes ballon tampon (à accrocher au mur). Circulateurs Para 1-7,5.
Dech BT 2VM 1P		Groupe double de décharges mélangées ballon tampon (à accrocher au mur). Circulateurs Para 1-7,5.
Dech BT 3VM 1P		Groupe triple de décharges mélangées ballon tampon (à accrocher au mur). Circulateurs Para 1-7,5.
Dech BT D + VM 1P		Groupe double de décharges ballon tampon directe et mélangée (à accrocher au mur). Circulateurs Para 1-7,5.
Dech BT 2D + VM 1P		Groupe triple de décharges ballon tampon (2 directes, 1 mélangée, à accrocher au mur). Circulateurs Para 1-7,5.
Dech BT D + 2VM 1P		Groupe triple de décharges ballon tampon (1 directe, 2 mélangées, à accrocher au mur). Circulateurs Para 1-7,5.



Pot à boue

Pot à boue magnétique

- Construction robuste en acier galvanisé
- Barreau magnétique démontable pour entretien et vanne de vidange
- Raccordement par filetage femelle

Référence	Débit maximal	Description
Pot à boues 1"1/4	3,5 m ³ / h	Pot à boues magnétique 1"1/4
Pot à boues 1"1/2	5,1 m ³ / h	Pot à boues magnétique 1"1/2

Options



Sonde d'ambiance sans-fil

Remplacement de la sonde d'ambiance filaire par un modèle sans-fil, pour une installation plus aisée. Le modèle sans-fil est alimenté par piles fournies.

- Module radio permettant une communication sans-fil. Ce module est fixé sur la pompe-à-chaleur.
- Remplacement de la sonde d'ambiance filaire par le modèle sans-fil.

Référence	Compatible
Sond Amb SF	Tous modèles



Sonde d'ambiance supplémentaire

Ajout d'une sonde d'ambiance supplémentaire pour le pilotage d'une zone de chauffage autonome. Cette zone de chauffage bénéficie alors de sa propre consigne et de sa propre programmation horaire.

Référence	Compatible	Description
Sond Amb Sup	Sonde d'ambiance filaire	Version pour système de régulation filaire
Sond Amb Sup SF	Sonde d'ambiance sans-fil	Version pour système de régulation sans-fil. Nécessite l'option de sonde d'ambiance sans-fil « 0-401-0001 » pour fonctionner.



Module d'extension d'entrées/sorties

Module pour étendre le nombre d'entrées et de sorties de l'automate. Ce module peut être nécessaire en fonction des options hydrauliques choisies. Il est intégré dans la pompe-à-chaleur lors de la fabrication.

Novency détermine la nécessité de disposer d'un ou plusieurs modules en fonction de la configuration de l'installation de chauffage.

Référence	Compatible
Ext Sec	Tous modèles



Rafrâichissement actif

Modification en profondeur du circuit frigorifique afin de la rendre réversible et remplacement de la sonde d'ambiance par un modèle avec mesure d'humidité pour la gestion du rafraîchissement.

Référence	Compatible
N4 Raf actif	Tous modèles

Configuration hydraulique

Principe général

Une grande liberté dans le choix des schémas hydrauliques est laissée à l'installateur pour créer des solutions sur-mesure. Ainsi, les pompes-à-chaleur N4 sont conçues pour répondre aisément à la majorité des besoins courants et s'appuient sur :

- Un départ chauffage intégré à la pompe-à-chaleur
- Un départ de charge de ballon d'eau chaude sanitaire intégré à la pompe-à-chaleur

Le tableau ci-dessous récapitule le nombre de départs disponibles par défaut en fonction de la présence des ballons tampon et d'eau chaude sanitaire :

	Ballon tampon	Eau chaude sanitaire	Nombre de départ direct chauffage disponibles	Nombre total maximum de départs depuis ballon tampon	Nombre maximum de départs mélangés depuis ballon tampon
Configuration	Non	Non	1	Non applicable	
		Oui			
	Oui	Non	0	3	2
		Oui			

Installations type

Des installations type ont été définies pour les usages rencontrés communément. Les schémas présentés ci-après constituent une base pour définir les schémas des installations de chauffage, et pour la programmation des régulations.

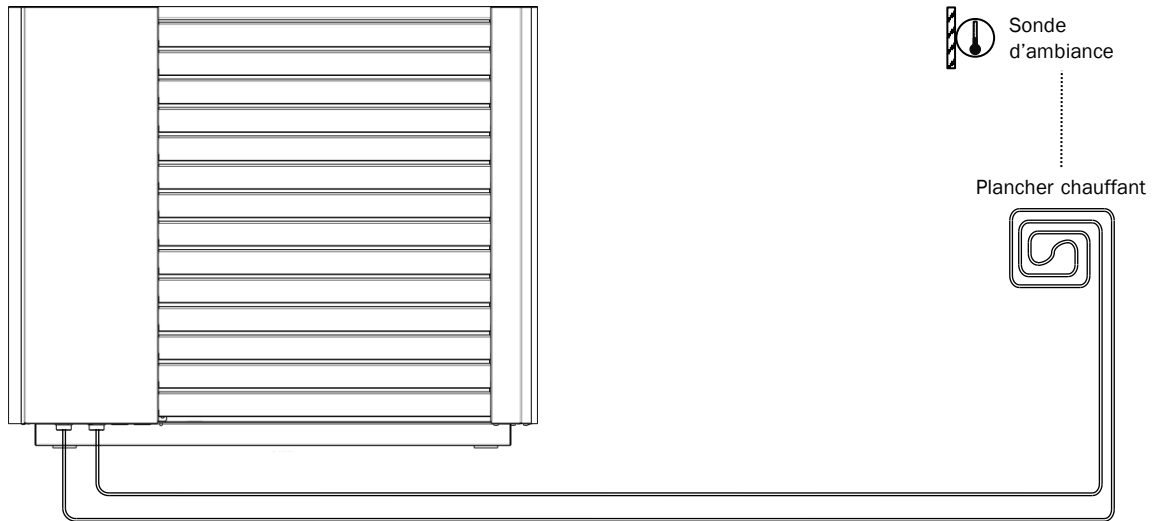
	Installation type n°	Plancher chauffant	Radiateurs ou ventilo-convecteurs	Eau chaude sanitaire
Configuration	1	Oui	Non	Non
	2			Oui
	3	Non	Oui	Non
	4			Oui
	5			Oui

Configuration hydraulique

Installation type n ° 1 – Plancher chauffant

- Plancher chauffant monté en direct sur la pompe-à-chaleur

Schéma hydraulique de l'installation, pour une pompe-à-chaleur N4



N 4

Exemple de bon de commande associé

Cet exemple s'articule autour d'une installation avec une pompe-à-chaleur N4A-12. Il convient d'adapter celui-ci en fonction du projet.

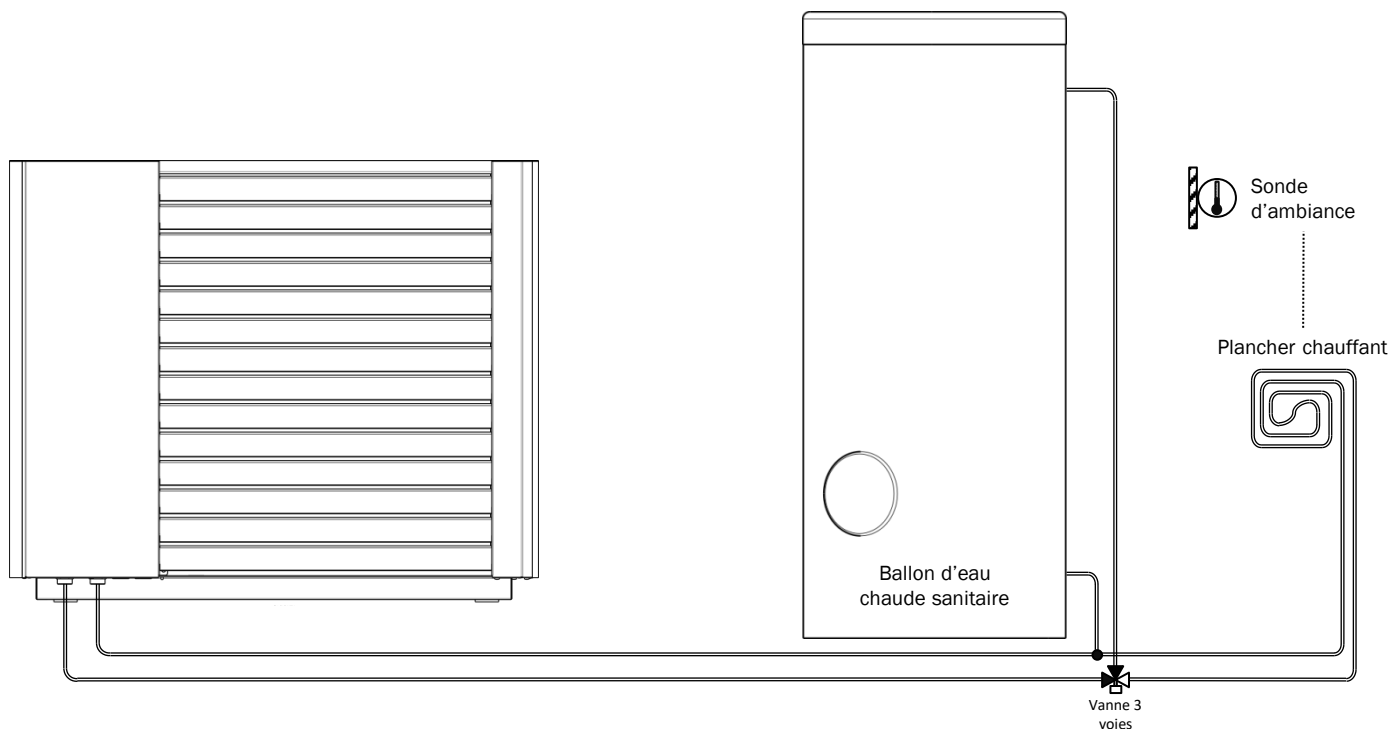
Référence	Description
Pompe-à-chaleur et éléments	
N4A-12 M	N4A-12 monophasé

Configuration hydraulique

Installation type n ° 2 – Plancher chauffant et eau chaude sanitaire

- Plancher chauffant monté en direct sur la pompe-à-chaleur
- Ballon d'eau chaude sanitaire

Schéma hydraulique de l'installation, pour une pompe-à-chaleur N4



N 4

Exemple de bon de commande associé

Cet exemple s'articule autour d'une installation avec une pompe-à-chaleur N4A-08. Il convient d'adapter celui-ci en fonction du projet.

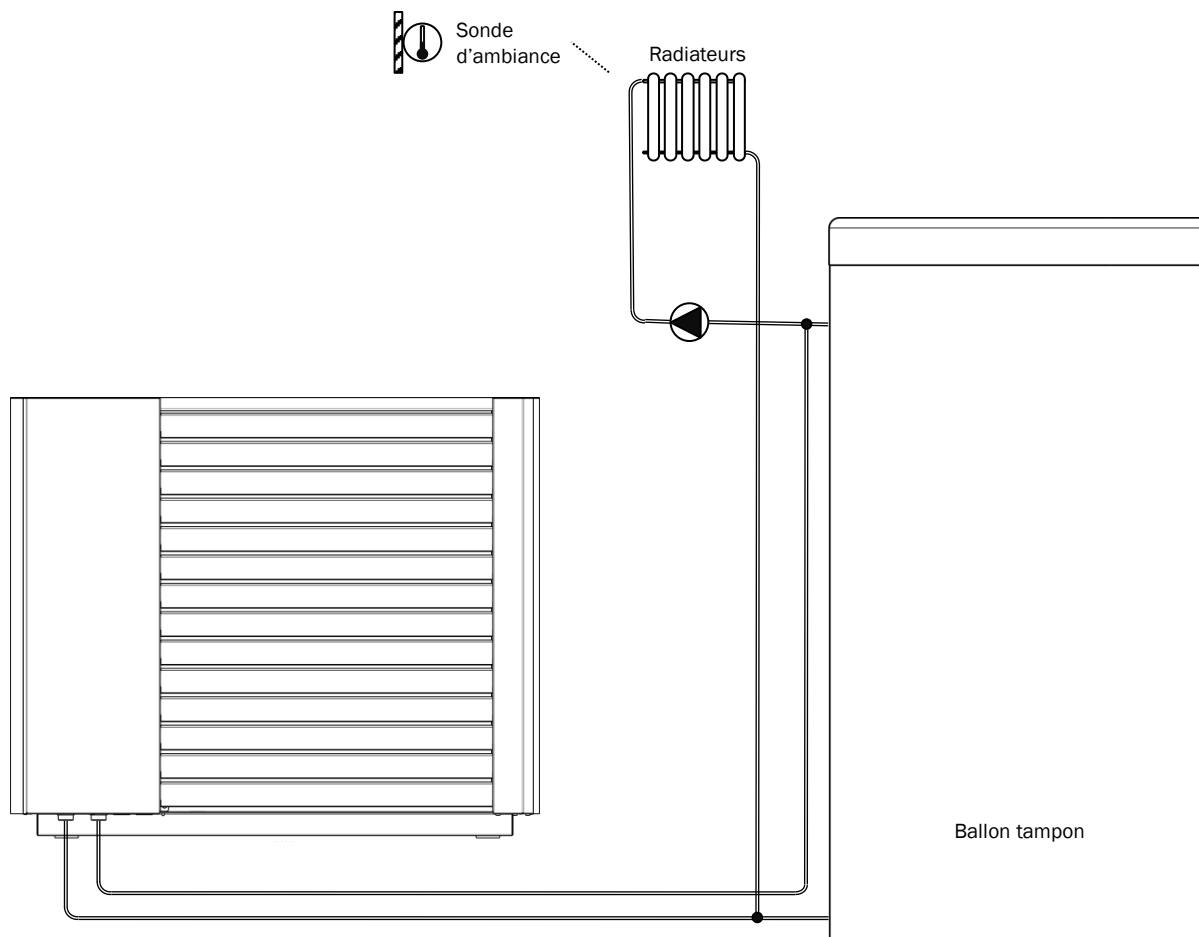
Référence	Description
Pompe-à-chaleur et éléments	
N4A-08 M	N4A-08 monophasé
N4 ECS 200	Eau chaude sanitaire - 200L

Configuration hydraulique

Installation type n °3 – Radiateurs

- Radiateurs sur ballon tampon gérés par sonde d'ambiance

Schéma hydraulique de l'installation, pour une pompe-à-chaaleur N4



Exemple de bon de commande associé

Cet exemple s'articule autour d'une installation avec une pompe-à-chaaleur N4A-14. Il convient d'adapter celui-ci en fonction du projet.

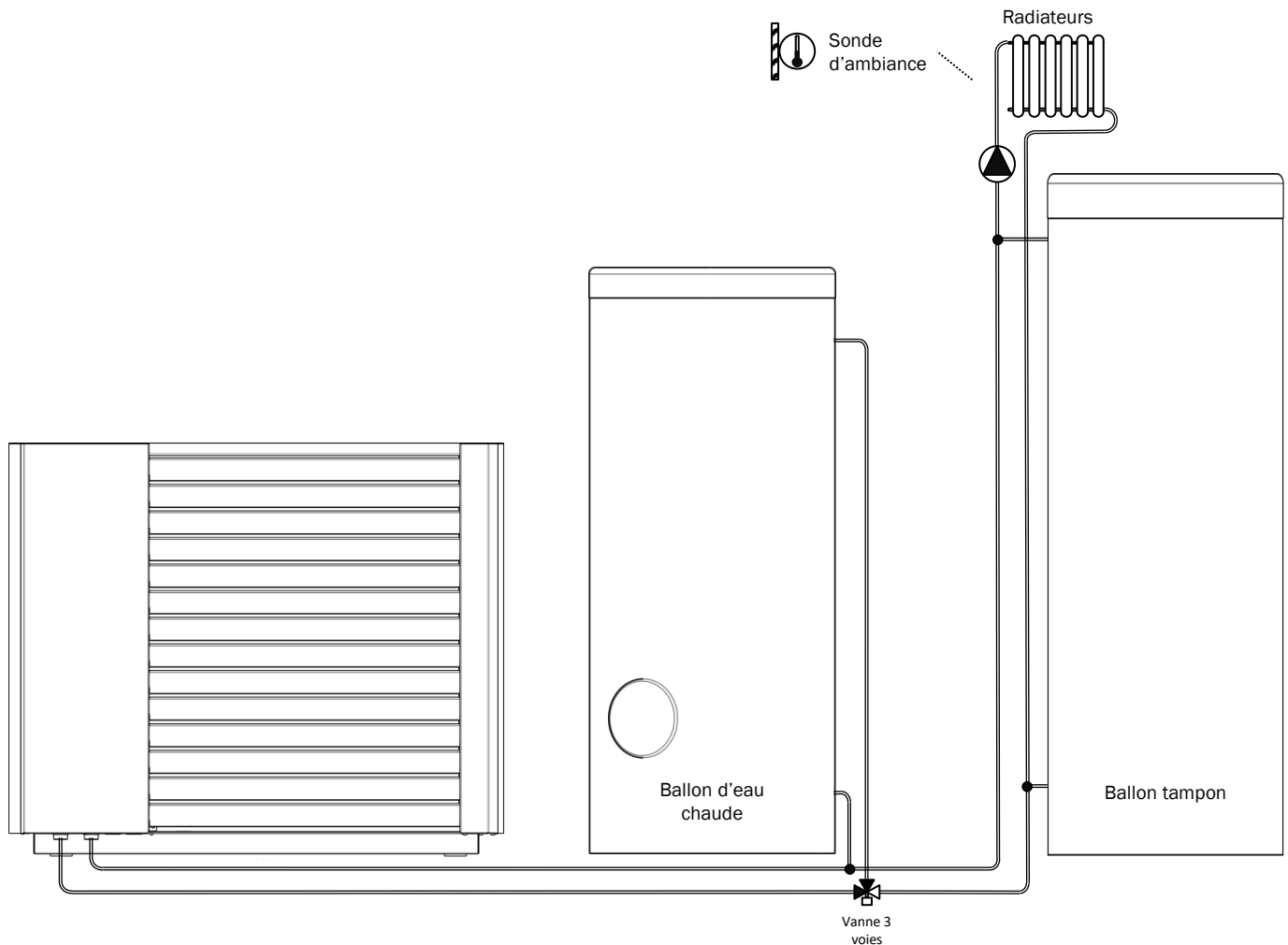
Référence	Description
Pompe-à-chaaleur et éléments	
N4A-14 T	N4A-14 triphasé
N4 BT 500 1P1/4	Ballon tampon 500L
N4 Dech BT sur BT 1P	Décharge de ballon tampon

Configuration hydraulique

Installation type n ° 4 – Eau chaude sanitaire et radiateurs

- Radiateurs sur ballon tampon gérés par sonde d'ambiance
- Ballon d'eau chaude sanitaire

Schéma hydraulique de l'installation, pour une pompe-à-chaleur N4



N4

Exemple de bon de commande associé

Cet exemple s'articule autour d'une installation avec une pompe-à-chaleur N44-12. Il convient d'adapter celui-ci en fonction du projet.

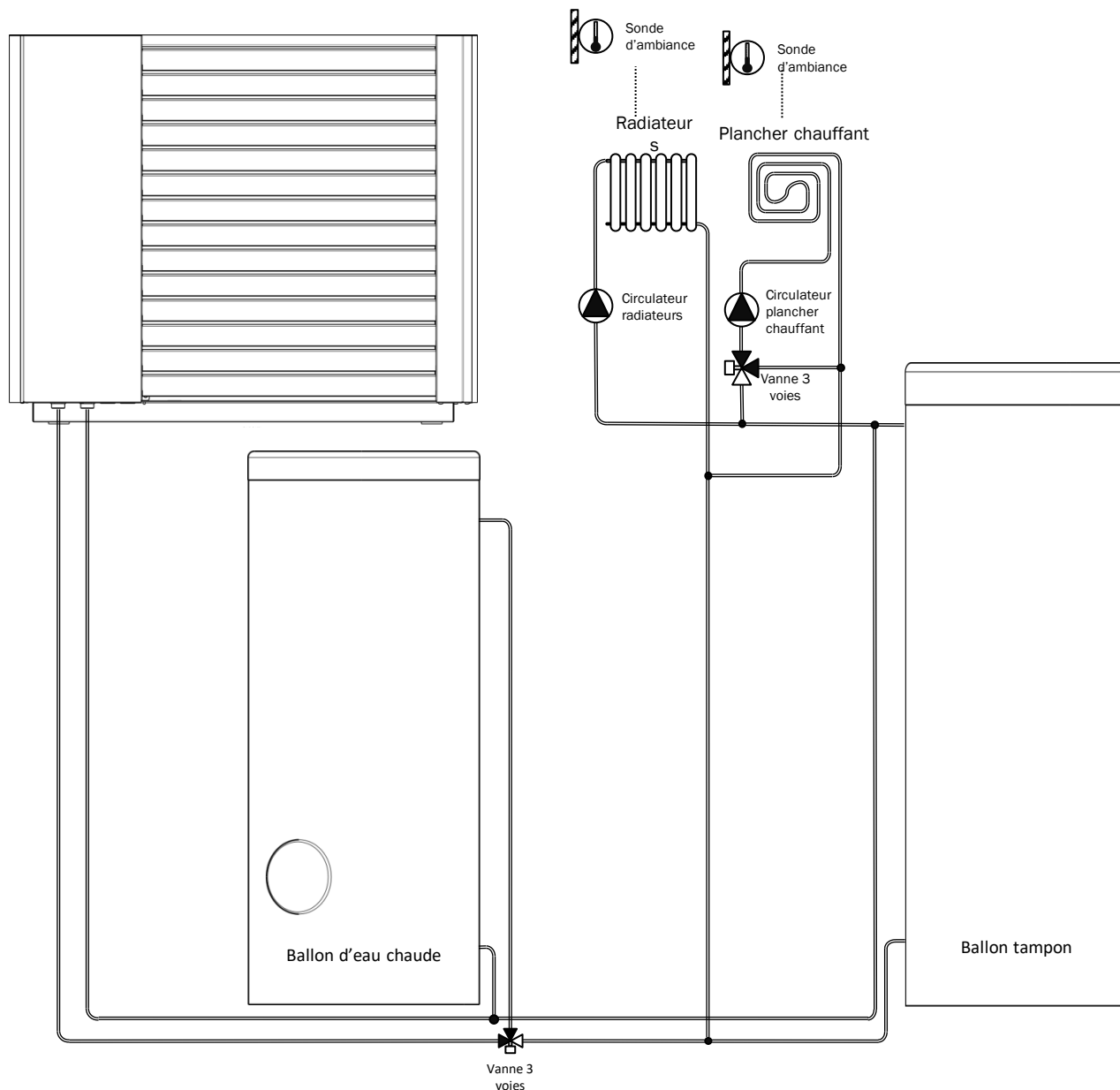
Référence	Description
Pompe-à-chaleur et éléments	
N4A-12 M	N4A-12 monophasé
N4 ECS 200	Eau chaude sanitaire - 200L
N4 BT 300 1P	Ballon tampon 300L
N4 Dech BT sur BT 1P	Décharge de ballon tampon

Configuration hydraulique

Installation type n°5 – Eau chaude sanitaire plancher chauffant et radiateurs

- Plancher chauffant sur ballon tampon géré par sonde d'ambiance
- Radiateurs sur ballon tampon gérés par sonde d'ambiance
- Ballon d'eau chaude sanitaire

Schéma hydraulique de l'installation, pour une pompe-à-chaaleur N4






Exemple de bon de commande associé

Cet exemple s'articule autour d'une installation avec une pompe-à-chaaleur N4A-14. Il convient d'adapter celui-ci en fonction du projet.

Référence	Description
Pompe-à-chaaleur et éléments	
N4A-14 T	N4A-14 triphasé
N4 BT 500 1P	Ballon tampon 500L
N4 ECS 300	Eau chaude sanitaire 300L
N4 Dech BT D + VM 1P	Groupe double de décharge ballon tampon direct et mélangé (à accrocher au mur)
Sond Amb Sup	Sonde d'ambiance supplémentaire



Dimensionnement

 Cas de la rénovation	22
 Etude thermique	23
 Emetteurs	24

Cas de la rénovation

Consignes générales

Dans le cas d'un habitat existant, la consommation énergétique due au seul chauffage des locaux donne une première idée du besoin en chauffage du client.

Le tableau ci-dessous donne des valeurs de la puissance en kW à installer selon le type de chauffage utilisé, son rendement et la consommation annuelle:

		Consommation fioul (L/an)					
		1000	2000	3000	4000	5000	6000
Rendement (%)	60	3,4	6,9	10,3	13,8	17,2	20,6
	70	4,0	8,0	12,0	16,1	20,1	24,1
	80	4,6	9,2	13,8	18,3	22,9	27,5
	90	5,2	10,3	15,5	20,6	25,8	31,0
	100	5,7	11,5	17,2	22,9	28,7	34,4

		Consommation gaz naturel (m ³ /an)					
		1000	2000	3000	4000	5000	6000
Rendement (%)	60	3,4	6,9	10,3	13,8	17,2	20,6
	70	4,0	8,0	12,0	16,1	20,1	24,1
	80	4,6	9,2	13,8	18,3	22,9	27,5
	90	5,2	10,3	15,5	20,6	25,8	31,0
	100	5,7	11,5	17,2	22,9	28,7	34,4

		Consommation propane naturel (kg/an)					
		1000	2000	3000	4000	5000	6000
Rendement (%)	60	4,5	9,0	13,5	18,0	22,5	22,5
	70	5,2	10,4	15,6	20,8	26,0	26,0
	80	5,9	11,8	17,7	23,6	29,5	29,5
	90	6,7	13,4	20,1	26,8	33,5	33,5
	100	7,4	14,8	22,2	29,6	37,0	37,0

		Consommation bois bûches (st/an)					
		5	10	15	20	25	30
Rendement (%)	40	1,8	3,6	5,4	9,0	12,6	18,0
	50	2,2	4,4	6,6	11,0	15,4	22,0
	60	2,6	5,2	7,8	13,0	18,2	26,0
	70	3,1	6,2	9,3	15,5	21,7	31,0
	80	3,5	7,0	10,5	17,5	24,5	35,0



Ce dimensionnement ne représente qu'une valeur indicative, elle doit être corrélée avec une étude thermique dans tout les cas afin de la valider.

Etude thermique

Etude thermique

Dans le cas de l'habitat neuf, une étude thermique est nécessaire. Cette dernière est également fortement recommandée dans le cas de la rénovation afin de confirmer ou non les résultats de l'étude à la consommation.

En effet, les habitudes des clients peuvent changer, en particulier lorsqu'ils optent pour un chauffage plus performant. Un client chauffant partiellement sa maison pour des raisons d'économies (chauffage onéreux) change souvent ses habitudes lorsqu'il a acquis un système de chauffage performant et se met à chauffer l'intégralité de son habitat, ce qui peut tromper l'étude à la consommation.

Bien se renseigner sur ses habitudes et valider avec lui la puissance d'installation du chauffage.

L'étude thermique se fait à l'enveloppe selon les règles définies par la norme EN 12831, elle doit en outre se baser sur les données suivantes :

- Données climatiques de l'habitat (température extérieure de base, nombre de dju)
- Température souhaitée de chauffage de l'habitat
- Caractéristiques thermiques des : portes, fenêtres, velux, ébrasement de fenêtres, murs, plafonds, plancher
- Caractéristiques de la ventilation (type et débit)
- Caractéristiques des ponts thermiques

Besoins en eau chaude sanitaire

Les besoins en eau chaude sanitaire sont généralement liés au nombre de personnes dans l'habitat.

Basé sur une consommation journalière personnelle de 50L d'eau chaude sanitaire chauffée à 50°C, on peut en déduire un besoin en puissance moyenne de 100W par personne sur 24h. Chaque personne au foyer nécessite donc 0,1 kW de puissance issue de la pompe-à-chaleur.

Besoins piscine

Les piscines sont un cas particulier, elles ne demandent en effet généralement qu'assez peu de puissance de maintien en température du bassin mais sont très gourmandes lorsqu'il faut monter le bassin en température. Il faudra compter de 1 à 3 jours pour effectuer la première chauffe du bassin. La présence d'une bâche a également une influence considérable.

L'étude thermique de la piscine se fait également à l'enveloppe et doit se baser sur les données suivantes :

- Température souhaitée du bassin
- Taux de renouvellement de l'eau
- Taux de bâchage
- Surface et profondeur de bassin
- Cas des piscines intérieures :
- Température du local
- Humidité
- Puissance du système de déshumidification
- Cas des piscines extérieures :
- Température extérieure minimale d'utilisation de la piscine
- Vitesse maximale du vent

Emetteurs

Température nécessaire aux émetteurs de chauffage

Afin de s'assurer que le système de chauffage ait les performances souhaitées, il est impératif que les émetteurs de chauffage soient adaptés à la température maximale atteignable par le générateur. Les performances de la pompe-à-chaleur seront d'autant plus élevées que la température nécessaire à la transmission de la puissance de chauffage sera faible. Même lorsque la configuration de l'installation ne permet pas la mise en place d'un plancher chauffant basse température classique, d'autres moyens existent: radiateurs basse température, murs chauffants, plancher chauffant de type sec.

- Une baisse de 1 °C de la température de départ de chauffage fait gagner environ 2,5% sur la consommation énergétique.

Dans le cas de la rénovation, les chaudières ont généralement une température de départ de l'ordre de 70 à 75 °C afin de prévenir la corrosion du corps de chauffe mais ces températures élevées ne sont que rarement nécessaires au chauffage de l'habitation et peuvent présenter des risques de brûlures, en particulier chez les enfants.

Particularités des radiateurs

Sauf mauvais dimensionnement de plancher chauffant ou de ventilo-convecteur, les radiateurs de type passifs sont les émetteurs les plus exigeants en terme de température.

En installation neuve, veiller à ce que le radiateur le plus exigeant en température travaille à la température la plus basse possible. Privilégier les émetteurs de type plancher chauffant à basse température et les ventilo convecteurs largement dimensionnés pour travailler à basse température (<40 °C)

En rénovation, recenser avec minutie les radiateurs présents dans l'habitat afin de déterminer la température maximale demandée par le circuit selon leur type et leur taille. Vérifier que cette température ne dépasse pas 55 °C au plus froid de l'hiver. Porter une attention particulière aux sections des conduites alimentant les radiateurs, en effet, pour limiter la température d'eau de chauffage, il est fortement conseillé d'augmenter sensiblement le débit d'eau dans les circuits par rapport à ceux usités avec une chaudière. Bien que l'investissement puisse paraître élevé, remplacer les radiateurs existant par des modèles basse température, augmente significativement les performances et la durabilité de l'installation

Bilan: dimensionnement de la pompe-à-chaleur

Ayant sommé les déperditions dues aux éléments suivants :

- Chauffage habitation
- Production eau chaude sanitaire
- Chauffage piscine

Ayant également connaissance de la température maximale nécessaire aux émetteurs et de la source d'énergie utilisée, on en déduit le modèle de pompe-à-chaleur le plus adapté.

Le soutien Novency

Novency vous propose le soutien de son bureau d'étude qui est à même de dimensionner l'ensemble de l'installation:

- Puissance à installer via une étude thermique.
- Typologie de l'installation: chauffage direct, sur ballon tampon, circuits mélangés, pilotage des circuits hydrauliques, ECS, piscine, etc...
- Gestion de l'ensemble de l'installation: nombre de sondes d'ambiances, de zones, gestion de l'ECS, etc...
- Accompagnement auprès des bureaux d'études: les bureaux d'études ont souvent besoin d'informations techniques détaillées, en prenant contact avec eux, Novency assure que les dossiers sont complets et correctement menés.

Conditions générales de vente

Article 1 : OBJET

Les présentes conditions générales ont pour objet de régir les droits et obligations de la société Novanci, marque Novency, dans le cadre de ses activités. A défaut de contrat conclu entre la société Novanci et son client, ou de conditions générales ou particulières d'achat expressément acceptées par la société Novanci, les ventes effectuées sont soumises aux conditions générales de ventes décrites ci-après. En conséquence, toute prestation fournie par la société Novanci implique l'adhésion sans réserve du client aux présentes conditions générales de vente, à l'exclusion de tout catalogue, prospectus ou autre document publicitaire qui n'ont qu'une valeur indicative.

Article 2 : PRIX

Les prix de la société Novanci sont exprimés Nets hors taxes en euros. Il sera ajouté au prix le taux de TVA, et toutes taxes en vigueur au jour de la facturation.

Article 3 : LES PRODUITS

Toutes les caractéristiques techniques des produits pouvant être transmises par la société Novanci, n'ont valeur qu'à la consultation, en effet, la société Novanci se réserve le droit à toute modification technique des produits et service et à tout moment, sans préavis.

Article 4 : DEVIS

A la demande du client, un devis pourra être établi par notre entreprise. **Tout devis est valable un mois, sauf stipulation contraire.**

Article 5 : CONDITIONS DE PAIEMENT, ACCEPTATION DE COMMANDE

Le règlement des commandes peut être effectué en espèces, par virement bancaire ou par chèque. Aucune escompte n'est applicable, sauf stipulation contraire sur le bon de commande ou facture. Le versement d'un acompte de 30% de son montant valide la commande, le solde étant totalement payable à la livraison du matériel, ou des prestations.

En cas de doute sur la solvabilité du client, la société Novanci se réserve le droit d'exiger le complet paiement à la signature de la commande. Si celui-ci ne peut être obtenu, la commande est nulle et non-avenue.

Article 6 : RABAIS ET RISTOURNES

Les prestations effectuées sont facturées aux conditions de tarifs en vigueur au moment de la réception du matériel. Aucune ristourne n'est accordée sauf stipulation expresse inverse.

Article 7 : CLAUSE PENALE

Le défaut de paiement total ou partiel du matériel à sa date d'exigibilité entraîne de plein droit et sans mise en demeure préalable l'allocation à la société Novanci d'une pénalité forfaitaire de 5% du montant hors taxes facturé avec un minimum de 31€ et d'une pénalité de retard égale à trois fois (3) le taux d'intérêt légal, sans jamais dépasser le taux de l'usure. Cette dernière pénalité est calculée sur l'intégralité des sommes TTC restant dues. Elle court à compter de la date d'échéance restée impayée et jusqu'au paiement total de la facture. Le taux d'intérêt légal de référence est celui en vigueur au jour de l'utilisation de la présente clause. Le non respect du règlement d'une facture entraîne de plein droit l'exigibilité de l'intégralité des sommes restant dues. Le refus d'y satisfaire donne droit à la société Novanci d'annuler tout ou partie du ou des marchés en cours.

Article 8 : CLAUSE RESOLUTOIRE

Si dans les trente (30) jours suivant la mise en œuvre de l'article « Clause pénale », le client n'a pas acquitté les sommes dues au titre du matériel fourni par la société Novanci, la vente sera résolue de plein droit, sans autre formalité, dès réception de la mise en demeure envoyée par la société.

Article 9 : CLAUSE DE RESERVE DE PROPRIETE

Les produits vendus comme définis dans le devis, l'ordre de mission ou la facture restent la propriété de la société Novanci jusqu'au paiement intégral de la facture par le client. Pendant la durée de la réserve de propriété, le client supportera la charge des risques en cas de perte ou de destruction de la chose vendue dès sa livraison et devra à ce titre souscrire une assurance des biens. En cas de redressement ou de liquidation judiciaire du client, la propriété des matériels livrés et restés impayés pourra être revendiquée par la société Novanci alors que le client n'a pas réglé l'intégralité du prix. Celui-ci s'engage à informer tout acquéreur de la présente clause de réserve de propriété grevant lesdits matériels et du droit de la société Novanci de revendiquer entre ses mains, soit les matériels concernés, soit le prix de ceux-ci.

Article 10 : DELAI DE LA PRESTATION

Les délais figurants sur le bon de commande, sur le devis ou ordre de réparation signé par le client sont donnés à titre indicatif. **Toutefois, aucun retard raisonnable dans la réalisation de la prestation n'autorise le client à en refuser la réception, à annuler sa commande ou à demander des dommages et intérêts.**

Article 11 : FORCE MAJEURE

La société Novanci n'encourt aucune responsabilité en cas de non-exécution de l'une de ses obligations si celle-ci résulte d'un fait indépendant de sa volonté et qui échappe à son contrôle. Est considéré comme tel, tout événement extérieur, imprévisible et irrésistible au sens de l'article 1148 du Code Civil.

Article 12 : GARANTIE

Afin d'obtenir la garantie le client s'engage à faire procéder au contrôle par « WEB contrôle » du fonctionnement de l'installation par Novanci lors de la mise en service, et à maintenir l'accès WEB des machines pour la télémaintenance durant toute la durée de la garantie. Toute pièce est garantie en réparation ou échange standard pour une période de:

2 ans à compter de sa livraison, à l'exclusion de la main-d'œuvre, pour son remplacement, pour les pièces et accessoires.

10 ans ou 20 000 heures de fonctionnement à compter de sa livraison, à l'exclusion de la main-d'œuvre, pour les pompes à chaleurs, plancher chauffant complet, capteur géothermique complet et liaisons entre forage ou puit et pompe à chaleur fournies par Novanci.

Le client ne pourra donc se prévaloir d'aucune indemnité liée à la défectuosité d'une pièce, et/ou à ses conséquences. Seul Novanci pourra accepter la garantie après vérification, et procéder à l'échange, sous la condition expresse que la ou les pièces n'aient subi de modification ou de dégradation. La garantie n'est applicable qu'à la condition que les pièces soient utilisées selon les normes déterminées par Novanci, en l'absence de conditions particulières fixées par Novanci. Il appartiendra au client de démontrer par tous les moyens en sa possession qu'il a bien utilisé son équipement dans le cadre prévu lors de la pose.

Article 13 : CONDITIONS DE LIVRAISON

Toutes réserves pour manquants ou avaries dues au transport doivent être formulées à réception sur le bordereau de transport et acceptées par celui-ci, sinon la livraison doit impérativement être refusée par le client. Toutes détériorations constatées après la livraison ne pourront faire l'objet de réclamations. Le client est le seul qualifié pour faire les réserves d'usage. Les réclamations concernant la qualité de nos produits, à l'exclusion de tout litige de transport, devront être formulées par écrit sous huit jours calendrier décomptés à partir de la date de livraison ou de mise en service. Aucun retour de marchandise ne doit être effectué sans notre accord écrit préalable, cet accord n'impliquant pas notre responsabilité.

Article 14 : AIDE ADMINISTRATIVE

Le client note que l'aide administrative ou technique n'engage en rien la société Novanci, cette aide, ne peut en aucun cas engager la responsabilité de la société Novanci sauf disposition contractuelle contraire.

Article 15 : INFORMATIQUE ET LIBERTE

Les informations nominatives qui sont demandées au client lors de l'établissement du devis sont conservées informatiquement par la société Novanci et peuvent être communiquées aux membres de son réseau. En application de la loi du 6 janvier 1978, le client dispose d'un droit d'accès et de modification à ces informations.

Article 16 : RECLAMATIONS

En cas de contestation relative à la bonne exécution d'une commande, le client doit nous en avertir immédiatement, et nous mettre en position de faire toutes constatations utiles. Aucune réclamation ne sera examinée après un délai de deux mois à compter de la date de facture de réparation. Nous déclinons toutes

responsabilités en cas de démontage de la pièce ou de l'organe incriminé, en dehors de notre présence, sans notre accord. En outre, les pièces, organes ou ensembles vendus par notre entreprise sont couverts par la garantie légale des vices cachés prévue par les articles 1641 et suivants du Code Civil. Du fait de cette garantie, le vendeur est responsable des défauts cachés des pièces, organes ou ensembles, qui les rendent impropres à l'usage auquel ils sont destinés.

En tout état de cause, les constatations devront être réalisées en présence de la société Novanci.

Article 17 : CLAUSE DE MEDIATION

Les différents qui viendraient à se produire à propos de la validité, l'interprétation, l'exécution ou la cessation de toute transaction entre la société NOVANCI et ses clients seront soumis, avant toute procédure judiciaire, à la médiation d'une personne qualifiée, indépendante, neutre et impartiale choisie d'un commun accord par les parties, en vue de rechercher une solution amiable. A cet effet la société NOVANCI et ses clients s'engagent à participer au moins à une réunion de médiation en y déléguant une personne ayant pouvoir de décision.

Article 18 : ATTRIBUTION DE JURIDICTION

De convention expresse, les parties sont convenues de porter un éventuel litige devant le Tribunal de Commerce de EPINAL (Vosges).

Si vous souhaitez approfondir votre maîtrise de nos produits et former vos équipes, bénéficiez des compétences de notre service technique.

Nous pouvons vous aider à valider la faisabilité technique d'un projet, à sélectionner la machine la plus adaptée, et nous vous accompagnons lors de l'entretien de vos installations.

Un partenaire à vos côtés



Novanci SAS
2bis, route de Corcieux
88640 Granges sur Vologne
France
www.novency.com
Tel : 03 29 58 50 61
Mail : contact@novency.com

Fabriqué

en France



NOVENCY

www.novency.com